

Disc Bottom Outlet Valve

Kegel-Bodenventil

25 BF

(A/B-F25)

Disc bottom outlet valve (opens into vessel)

- Sizes: 3"/2", 4"/3" and 6"/4" ANSI 150
- Body: PTFE sintered spheroidal cast iron (60° or 45° outlet) or glass lined carbon steel (60° outlet) by De Dietrich.
- Disc: PTFE coated or glass lined.
- Spindle: PTFE or Hast C 276 bellows with emergency stuffing box
- Seat: PTFE/glass or Rulon LD.
- Actuation: manual (NF) or pneumatic (top (PM) or side (PS) mounted)
- Temperature: -30° to +230° C.
- Operating pressure: vacuum to 150 psi.
- 2x.PT 100 Temperature sensor available with Tantalum cap on disc or st.st. rod in disc.
- Platinum electrodes for checking the glass lining of the vessel can be fitted. Fire-safe version according to BS 6755 Pt. 2 available.
- On request with heating jacket.
- Other sizes, ratings, options and actuators available.

Kegel-Bodenventil (in den Behälter öffnend)

- Nennweiten: 80/50, 100/80 und 150/100 PN 16
- Gehäuse: PTFE ausgesinterles GGG (60° und 45° Abgang) oder durch De Dietrich emaillierter Stahlguß (60° Abgang)
- Kegel: PTFE ummantelt oder emailliert
- Spindel: PTFE oder Hast C276 Faltenbalg mit Notstopfbuchse
- Sitz: PTFE/Glas oder Rulon LD.
- Antrieb: Hand (NF) oder Pneumatik (oben (PM) oder seitlich (PS) angebaut)
- Temperatur: -30° bis +230°C
- Betriebsdruck: Vacuum bis 10 bar.
2xPT 100 Temperaturfühler mit Tantaldeckel auf dem Kegel oder mit Edelstahlrohr im Kegel.
- Platinelektroden für die Emailüberwachung können ergänzt werden.
- "Fire-safe"-Ausführung nach BS 6755 Teil 2 auf Anfrage. Auf Wunsch mit Heizmantel Andere Nennweiten, Druckstufen, Zubehör und Antriebe auf Anfrage

SchuF - Chemieventile Vertriebs GmbH & Co. KG
An der Guldenmuehle 8-10 . 65817 Eppstein/Frankfurt . Germany
Fax: +49-6198-571200-Tel.: 0049-6198-571100 ■ www.schuf.de

Fire-safe

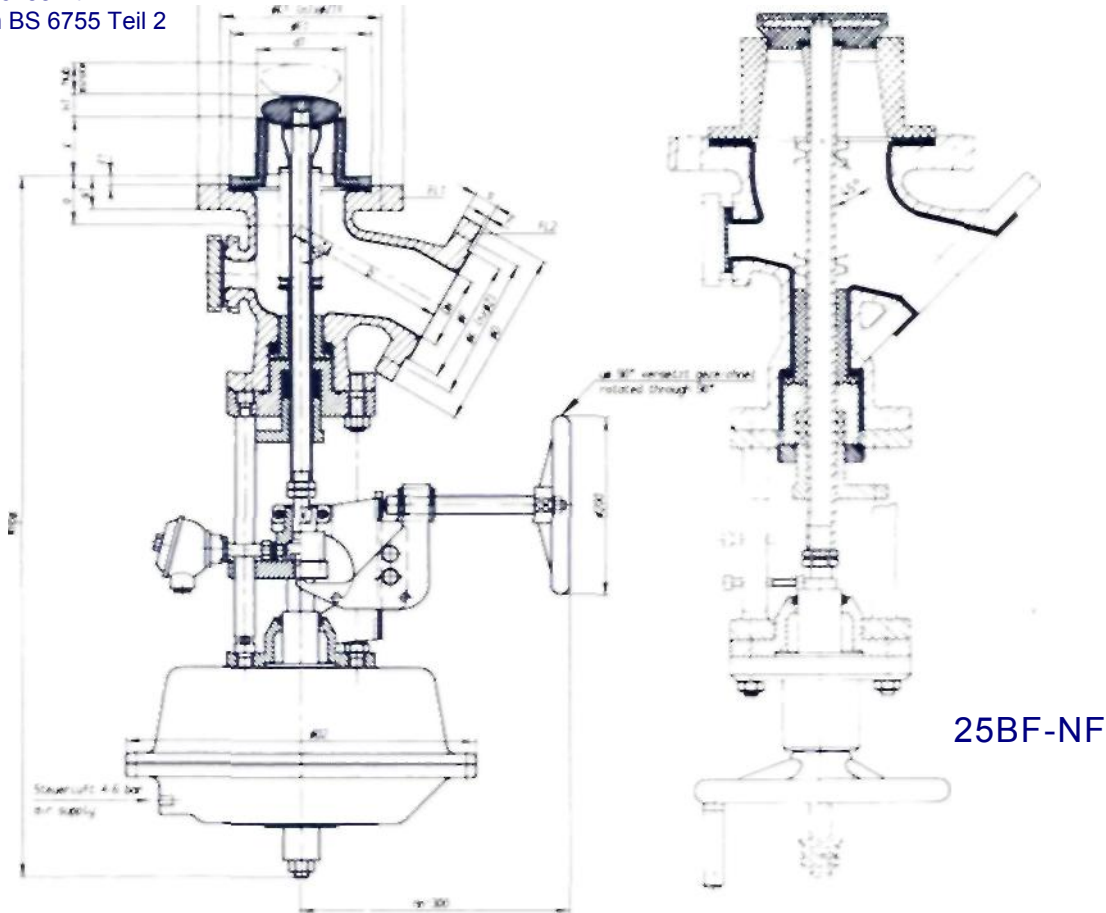
to BS 6755 Pt 2

Disc Bottom Outlet Valve Kegel-Bodenventil

25 BF

(A/B-F25)

Fire-safe to BS 6755 Pt. 2.
"Fire-safe" nach BS 6755 Teil 2
25BF-PM



25BF-NF

Maß	Ventilgröße						
	60°				45°		
	80/50 3"/2"	100/80 4" / 3"	150/100 6" / 4"	200/150 8"/6"	80/50 3"/2"	100/80 4"/3"	150/100 6"/4"
x Standard	52	66	81	mm 40	52	66	81
d1 Standard	79	99	148	min 190	79	99	148
x min-max	52-100	66-150	81-180	40- 180	52-100	66-150	81-180
d1 min-max	79-95	99-1 15	148-160	190- 200	79-95	99-115	148-160
a	57	55	75	110	14	14	14
b	167	180	200	240	1 15	155	175
h1	18	25	23	42	18	25	23
H(PM)	710	790	790	875	7 1 0	820	840
H(NF)	500	570	570	775	500	600	620
H(PS)	480	480	500	700	480	510	550
HLB	3 5	35	35	45	35	3 5	3 5
Hb	0	75	1 15	45	0	50	70
Ø2	315	315	315	390	315	315	315
s1	38	38	40	51	38	38	40

Fire-safe only for standard x/d1
"Fire-safe" nur bei Standard x/d1

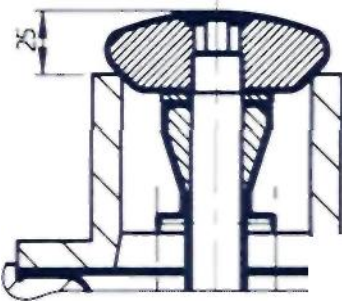


Disc Bottom Outlet Valve Kegel-Bodenventil

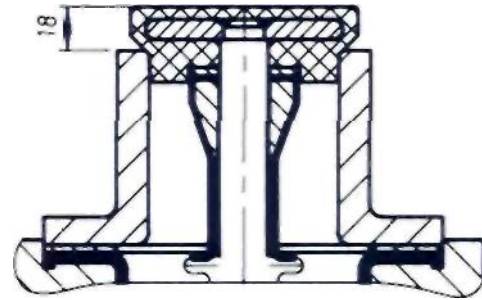
25 BF

(A/B-F25)

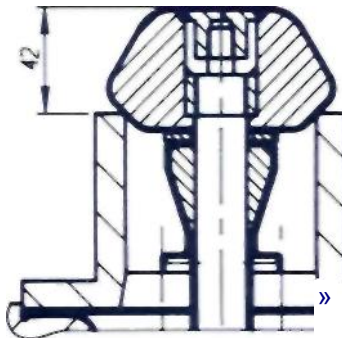
Version with De Dietrich glass lined disc
with/without temperature sensor Ausführung
mit De Dietrich Email-Kegel
mit/ohne Temperaturfühler



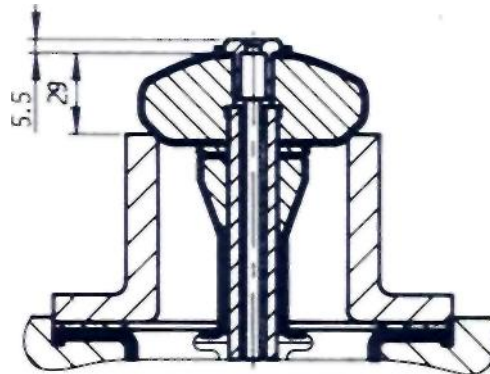
Version with PTFE-disc and PTFE-seat
Ausführung mit PTFE-Kegel und PTFE-Sitz



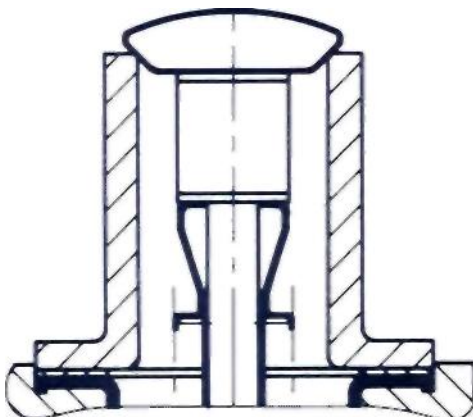
Version with electrodes for checking the
glass lining Ausführung mit Emailüberwachung



Glass lined disc version and temperature sensor
Ausführung mit Email-Kegel und
Temperaturfühler



Version with extension sleeve
(x > standard)
Ausführung mit Verlängerungsbuchse
(x > Standard)



Version with Hastelloy seat/disc and
sealing ring
Ausführung mit Hastelloy Sitz/Kegel und
Dichtring



Subject to change without notice
Technische Änderungen vorbehalten.

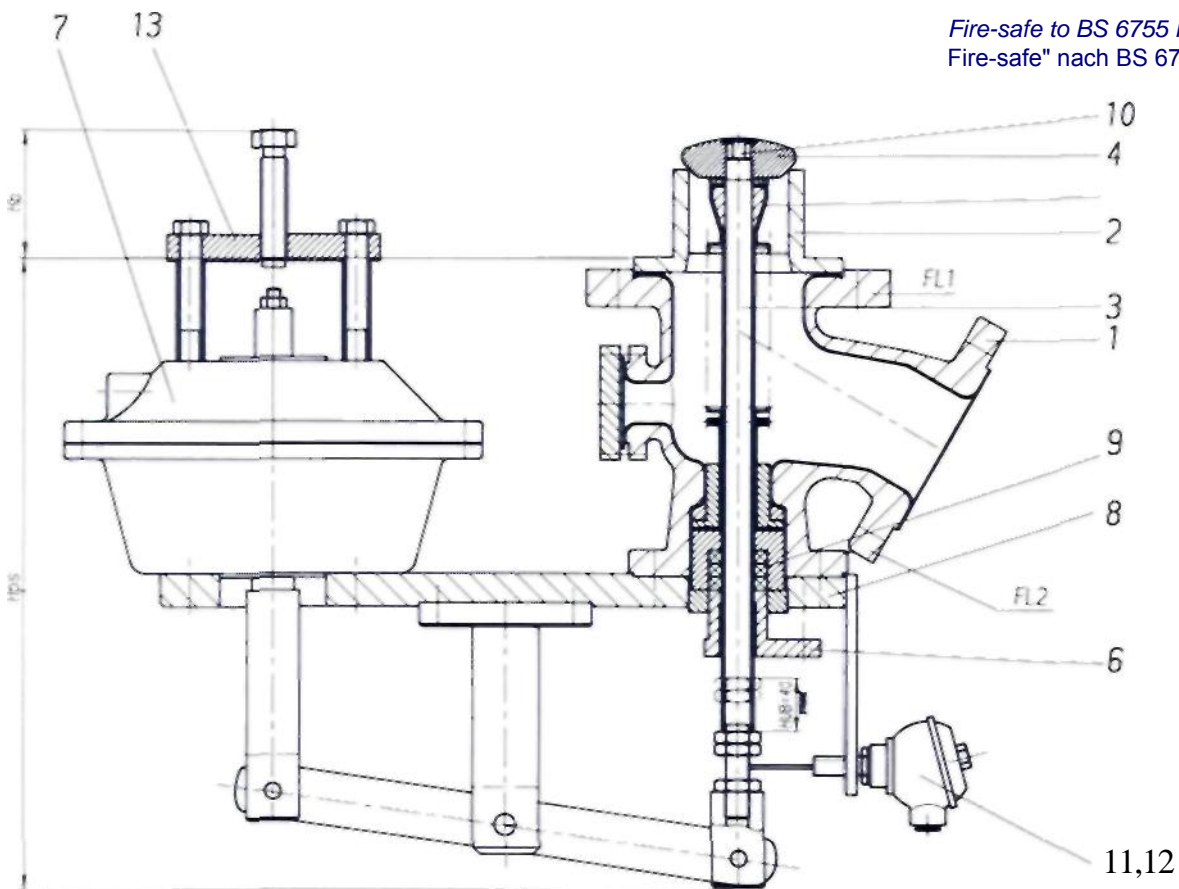


Disc Bottom Outlet Valve Kegel-Bodenventil

25 BF

(A/B-F25)

Fire-safe to BS 6755 Pt. 2.
Fire-safe" nach BS 6755 Teil 2.



25BF-PS

1	13	Fire-safe Betät.	1.4305	1.4305
		Fire-safe actuator	303	303
1	12	Messumformer	-	-
		Measur em. conv.	-	-
1	11	Anschlusskopf	-	-
		Connecting head	-	-
1	10	Thermoföhler	-	-
		Temp. sensor	-	-
3	9	Packung	PTFE/Seide	Grafit
		Packing	PTFE/Silk	Graphite
1	8	Laterne/Traverse	GG/GS/VA	GS/VA
		Yoke/Rail	C. I/C. S/St. St.	C. S/St. St.
1	7	PM	AL	St.
		PM	AL	St.
1	6	Stopfsbuchse	1.4581	1.4581
		Stuffing box	316 Nb	316 Nb
1	5	Faltenbalg	PTFE	PTFE
		Bellows	PTFE	PTFE
1	4	Kegel	EMAIL./PTFE	EMAIL.
		Disc	GLASSL./PTFE	GLASSL.
1	3	Spindel	1.4541	1.4541
		Spindle	321	321
1	2	X-Ansatz	PTFE/Glas	PTFE ausgekleidet
		Insert	PTFE/Glass	PTFE Lined
1	1	Gehäuse	GS/EMAIL./PTFE	GS/EMAIL./PTFE
		Valve body	ST/GLASSL./PTFE	ST/GLASSL./PTFE
St. Pos	Benennung	Material, Std.	Mat., Fire safe	
No. Item	Description	AISI equiv, Std.	AISI eq, Fire safe	

SchuF - Chemieventile Vertriebs GmbH & Co. KG
An der Guldenmuehle 8-10 . 65817 Eppstein/Frankfurt . Germany
Fax:+49-6198-571200-Tel.:0049-6198-571100 ■ www.schuf.de



Filename: Disc bottom outlet valve 25BF v2.doc
Directory: C:\Documents and Settings\rstanley\Eigene Dateien
Template: C:\Documents and
Settings\rstanley\Anwendungsdaten\Microsoft\Vorlagen\Normal.dot
Title:
Subject:
Author: Rory Stanley
Keywords:
Comments:
Creation Date: 16.11.2007 08:54:00
Change Number: 8
Last Saved On: 16.11.2007 10:18:00
Last Saved By: Rory Stanley
Last Printed On: 16.11.2007 10:19:00
As of Last Complete Printing
Number of Pages: 4
Number of Words: 684 (approx.)
Number of Characters: 3.557 (approx.)