

Changeover valve Wechselventil

60WN

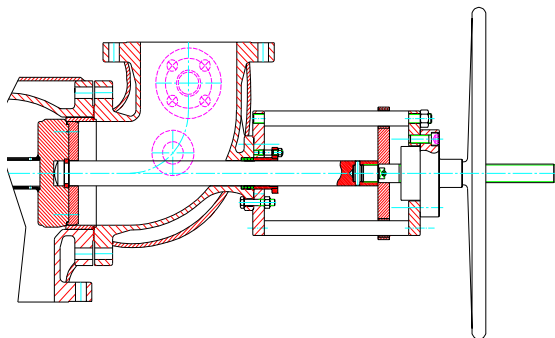
Design Features

- Designed in accordance with ANSI B16.5 150 and 300 lbs.
- Temperature rating 350°C (700°F) max.
- Available with rising or fixed handwheel
- Metal seated disc and seat
- Stuffing box seal to atmosphere
- Bodies at 90°, can be rotated

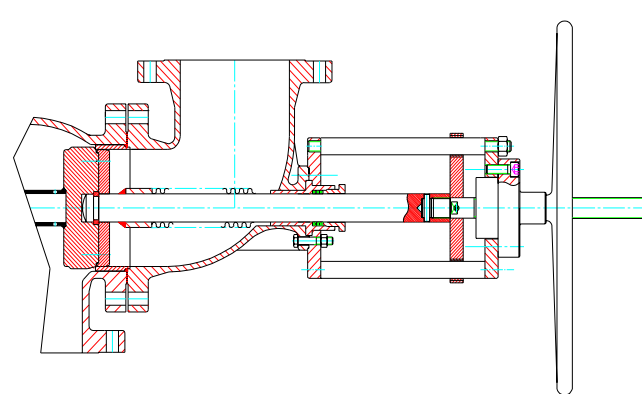
Konstruktionsmerkmale

- Nach ANSI B16.5 150 und 300 lbs ausgelegt
- Maximale Auslegungstemperatur 350°C
- Steigendes oder feststehendes Handrad
- Metallisch dichtend
- Stopfbuchsabdichtung nach Aussen
- Abgänge 90° zur Mittellinie, drehbar

Options



Optionen



- Full jacketing
- Bellows sealing
- Butt welding or Grayloc connections
- Chainwheel operation to synchronise the two changeover valves before and after the relief valves
- Pneumatic actuators
- Hardened seats
- Other ratings and sizes up to 24" upon request

- Voll beheizbar
- Faltenbalgabdichtung nach Aussen
- Anschweißenden oder Graylocanschlüsse
- Kettenradbetrieb zur Synchronisation der beiden Wechselventile vor und nach den Sicherheitsventilen
- Pneumatische Antriebe
- Gehärtete Dichtflächen
- Andere Druckstufen und Größen bis DN 600 / 24" auf Anfrage

Parts Lists

Stückliste

Part	Teil	St.st Version Material	Edelstahl Ausführung	Hastelloy Trim Material	Hastelloy Innenteil
Body	Gehäuse	316	1.4408	C276	C276
Disc	Kegel	316	1.4571	C276	C276
Spindle	Spindel	316	1.4571	C276	C276
Yoke	Laterne	304	1.4308	304	1.4308
Handwheel	Handrad	C.I.	GG	C.I.	GG
Packing	Packung	PTFE/Graphite	PTFE/Graphit	PTFE/Graphite	PTFE/Graphit
Gasket	Flachdichtung	PTFE/316L	PTFE/ 1.4404	PTFE/316L	PTFE/ 1.4404

